

Canon

入门指南

激光打印机

imageCLASS

LBP664Cx



快速设置

第 6 页



快速操作

第 14 页

使用说明书

在使用本产品之前，请务必先仔细阅读本使用说明书。
请务必保留备用。
请在充分理解内容的基础上，正确使用。

操作本产品前，请阅读“重要安全指示”（第 2 页）。
阅读完本指南后，请将其存放在安全的地方，以备将来参考。
本文档中的信息可能会有所变更，敬请留意。



<https://oip.manual.canon/>

重要安全指示

本手册仅提供安装和电源方面的警告和注意事项。请务必另外阅读用户指南（HTML手册）中的“重要安全指示”。

警告

表示有关操作的警告。如果没有正确执行相关操作，可能会导致死亡或人身伤害。为安全使用本机，务必注意这些警告提示。

注意

表示有关操作的注意事项。如果没有正确执行相关操作，可能会导致人身伤害。为安全使用本机，务必注意这些注意提示。

须知

表示操作方面的要求和限制事项。务必仔细阅读这些条目以便正确操作本机，避免本机损坏或财产损失。

安装

若要安全舒适地使用本机，请仔细阅读以下注意事项并将本机安装在适当的位置。

警告

请勿安装在可能会造成火灾或触电的位置

- 通风口被堵塞的位置（过于靠近墙壁、床、沙发、地毯或类似物体）
- 潮湿或多尘的位置
- 会受到阳光直射的位置或室外
- 会受到高温影响的位置
- 会受到明火影响的位置
- 酒精、油漆稀释剂或其他易燃物附近

其他警告

- 请勿将未经许可的电缆连接到本机，否则可能会导致火灾或触电。
- 请勿将项链和其他金属物或装满液体的容器放在本机上。如果异物与本机内部的电气部件接触，可能会导致火灾或触电。
- 如果任何异物掉入本机，请拔掉交流电源插座上的电源插头，并与当地佳能授权经销商联系。

注意

请勿安装在以下位置

本机可能会掉落或翻倒，造成人身伤害。

- 不稳定的位置
- 会受到振动影响的位置

其他注意事项

- 搬运本机时，请按照本说明书中的说明进行操作。如果搬运不当，本机可能会翻倒，造成人身伤害。

- 安装本机时，注意不要让手夹在本机和地面或墙壁之间。否则可能会造成人身伤害。

避开通风不佳的位置

正常使用期间，本机会产生少量的臭氧和其他排放物。尽管这个含量对健康没有影响，然而，在通风不佳的房间内长时间使用或者长时间生产过程中，可能会让人感觉不适。建议应保持本机工作间良好通风，以保持舒适的工作环境。还要避免人员会暴露于本机排放物的位置。

电源

警告

- 只能使用符合指定电压要求的电源。否则可能会导致火灾或触电。
- 必须使用提供的电源线将本机连接至具有接地连接的插座上。
- 请勿使用非提供的电源线，否则可能会造成火灾或触电。
- 随机提供的电源线为本机专用。请勿将电源线连接至其他设备。
- 请勿修改、拉扯、强行弯折或进行可能会损坏电源线的任何其他行为。请勿将重物压在电源线上。电源线损坏可能会导致火灾或触电。
- 请勿用湿手插入或拔出电源线插头，否则可能会导致触电。
- 请勿将延长线或多插头接线板用于本机。否则可能会导致火灾或触电。
- 请勿缠绕电源线或将其打结，否则可能会导致火灾或触电。
- 请将电源线插头完全插入电源插座。否则可能会导致火灾或触电。
- 雷雨期间，请将电源线插头从电源插座中完全拔出。否则可能会导致火灾、触电或本机损坏。
- 确保本机电源安全、电压稳定。
- 请将电源线远离热源；否则可能会导致电源线表层熔化并且导致火灾或触电事故。

避免出现下列情况

如果对电源线连接部位的拉力过大，可能会损坏电源线或者断开本机内部的电线。从而引起火灾事故。避免出现下列情况

- 经常插拔电源线。
- 绊住电源线。
- 弯曲电源线的连接部位，对电源插座或者电源线连接部位持续施压。
- 对电源插头过度施压。

注意

请将本机安装在靠近电源插座的位置，并在电源插头周围留足空间，以便在紧急情况下能方便地拔出插头。

处理

激光安全性

本产品符合 IEC60825-1:2014 和 EN60825-1:2014 的 1 类激光产品要求。

CLASS 1 LASER PRODUCT

LASER KLASSE 1

APPAREIL À LASER DE CLASSE 1

APPARECCHIO LASER DI CLASSE 1

PRODUCTO LÁSER DE CLASE 1

APARELHO A LASER DE CLASSE 1

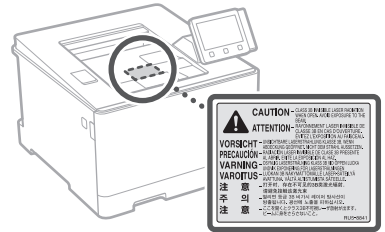
LUOKAN 1 LASER-TUOTE

LASERPRODUKT KLASSE 1

激光束对人体有害。由于本产品内部的辐射完全被封闭在保护罩和外壳内，因此在用户正常操作阶段，本机不会泄漏激光束。请阅读以下备注和安全说明

- 请勿打开除本机手册中允许打开之盖板以外的其他盖板。
- 如果激光束泄漏并照到眼睛，则可能会伤害您的眼睛。
- 如果使用控制装置、调节装置或执行本手册中未规定的步骤，可能会导致具有危险性的辐射照射。

激光安全注意事项



安全相关符号

- | 电源开关：“开”位置
- 电源开关：“关”位置
- ⏻ 电源开关：“待机”位置
- Ⓜ 按压开关 ■ “开” ■ “关”
- ⚡ 保护接地端子
- ⚠ 危险内部电压。未经许可，切勿打开盖板。
- ⚠ 小心：高温表面。请勿触摸。
- Ⓜ II 类设备
- ⚠ 移动部件：保持身体远离移动部件。
- ⚠ 小心：可能会导致触电。请从电源插座上移除所有电源插头。
- ⚠ 此处有锋利边缘，请将身体部位远离锋利边缘。

【注释】

根据产品的不同，可能没有贴附上述某些符号。

耗材

警告

- 请勿将用过的硒鼓投入明火。另外，请勿在会受到明火影响的位置存放硒鼓或纸张。否则可能会导致墨粉燃烧，造成烧伤或火灾。

其他警告



(“仅适用于海拔2000m及以下地区安全使用”), 为根据GB4943.1-2011进行的标注。



(“仅适用于非热带气候条件下安全使用”), 为根据GB4943.1-2011进行的标注。

根据型号不同, 部分产品上没有上述标志。

注意

无线局域网规章信息

第十三条

- 使用频率: 2.4 - 2.4835 GHz
等效全向辐射功率(EIRP):
天线增益 < 10dBi时: ≤100 mW
或 ≤20 dBm
最大功率谱密度:
天线增益 < 10dBi时: ≤10 dBm / MHz(EIRP)
载频容限: 20 ppm
带外发射功率(在2.4 - 2.4835GHz频段以外)
≤-80 dBm / Hz (EIRP)
杂散发射(辐射)功率(对应载波±2.5倍信道带宽以外):
≤-36 dBm / 100 kHz (30 - 1000 MHz)
≤-33 dBm / 100 kHz (2.4 - 2.4835GHz)
≤-40 dBm / 1 MHz (3.4 - 3.53 GHz)
≤-40 dBm / 1 MHz (5.725 - 5.85 GHz)
≤-30 dBm / 1 MHz (其它1 - 12.75 GHz)
- 不得擅自更改发射频率、加大发射功率(包括额外加装射频功率放大器), 不得擅自外接天线或改用其它发射天线;
- 使用时不得对各种合法的无线电通信业务产生有害干扰; 一旦发现有害干扰现象时, 应立即停止使用, 并采取相应措施消除干扰后方可继续使用;
- 使用微功率无线电设备, 必须忍受各种无线电业务的干扰或工业、科学及医疗应用设备的辐射干扰;
- 不得在飞机和机场附近使用。
- 本设备包含型号核准代码为: CMIIT ID: 2017DJ0815的无线电发射模块。

声明

- 本文档中的信息可能会有所变更, 敬请留意。
- 在法律允许的范围内, Canon Inc. 明确声明对本资料不提供任何形式的担保(明示或默示), 包括但不限于对可销性、适销性、特定用途的适用性以及非侵权性的担保。Canon Inc. 对因使用本资料而导致的任何间接的、偶然的或其

他形式的损失(包括但不限于商业利润损失、业务中断或商业信息丢失)不承担责任。

商标

Mac 是 Apple Inc. 的商标。
Microsoft、Windows、Windows Vista、Windows Server、Internet Explorer、Excel 和 PowerPoint 是 Microsoft Corporation 在美国和/或其他国家的注册商标或商标。本文中提及的其他产品和公司名称可能是其各自所有者的商标。

第三方软件

此 Canon 产品(“产品”)包括第三方软件模块。使用和分发这些软件模块, 包括此类软件模块的任何更新(以下统称“软件”)均受下述许可条件(1)至(9)的约束。

- 您同意在本产品(包括本软件)运输、转让或出口至任何国家时遵守相关国家的任何适用的出口管制法律、限制或规定。
- 本软件版权所有保留软件及与软件相关的所有权利、所有权及知识产权。除非此处明确说明, 本软件所有者的任何知识产权, 包括此处表述的或暗示的许可或权利皆未转让或许可于用户。
- 您可以将本软件专门用于本产品。

- 在没有本软件版权所有者的事先书面同意下, 用户不可以向任何第三方分派、发从属许可、营销、销售或转让本软件。
- 尽管有上述规定, 但您只能在以下情况下转让本软件: (a) 将您所有的产品权利和在许可条件下的所有权利和义务一并转让给受让人, 且 (b) 此受让人同意接受所有这些条件的约束。
- 用户不可以对本软件进行反向编译、反向工程、反汇编或删除本软件的编码使之成为可读形式。
- 用户不可以修改、改编、翻译、租赁、出租或租借本软件或根据本软件创造衍生产品。
- 用户无权从本产品中删除或单独拷贝本软件。
- 用户未被授予本软件中的可读取部分(源代码)的许可。

尽管有上述(1)至(9)的规定, 本产品还包括附带其他许可条件的第三方软件模块, 这些软件模块将受其他许可条件的约束。请参阅相应产品手册附录所述的第三方软件模块的其他许可条件。可从以下网址访问此手册: <http://canon.com/oip-manual>。

通过使用本产品, 您即被视为已同意所有适用的许可条件。如果您不同意这些许可条件, 请联系您的服务代表。

V_180829

产品中有害物质的名称及含量

部件名称	有害物质					
	铅(Pb)	汞(Hg)	镉(Cd)	六价铬(Cr(VI))	多溴联苯(PBB)	多溴二苯醚(PBDE)
1. 电源 / 高压电源	×	○	○	○	○	○
2. 束线	×	○	○	○	○	○
3. 操作面板 / 读取部	×	○	○	○	○	○
4. 印刷电路板	×	○	○	○	○	○
5. 外壳 / 框架	×	○	○	○	○	○
6. 内部部件	×	○	○	○	○	○

本表格依据SJ/T 11364的规定编制。
○: 表示该有害物质在该部件所有均质材料中的含量均在GB/T 26572规定的限量要求以下。
×: 表示该有害物质至少在该部件的某一均质材料中的含量超出GB/T 26572规定的限量要求。



中华人民共和国
电子电气产品有害物质限制使用标志

本标志适用于在中华人民共和国销售的电子电气产品, 标志中央的数字代表产品的环保使用期限。只要您遵守与本产品相关的安全与使用方面的注意事项, 在从生产日期起算的上述年限内, 就不会产生环境污染或对人体及财产的严重影响。部分产品可能不包含此表部件名称栏中的某些部件。

备忘



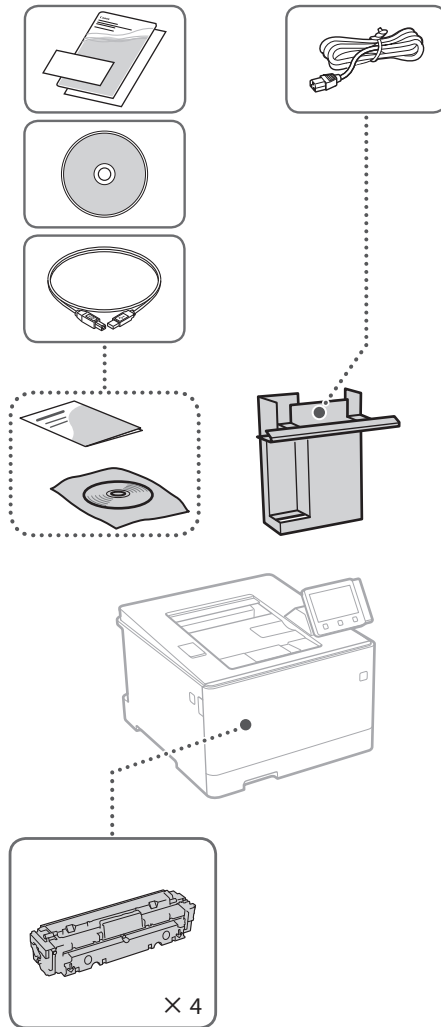
A large, empty rectangular box with a thin black border, occupying most of the page, intended for writing notes.

目录

快速设置	6
安装本机	6
本机随附的物品	6
安装本机	7
开始安装之前	7
安装要求	7
配置本机	10
配置本机的初始设置	10
配置连接计算机的方法	10
指定连接方法	10
通过无线局域网连接	10
通过有线局域网连接	11
通过 USB 连接	12
安装软件	12
快速操作	14
从操作面板开始操作	14
打印	14
装入纸张	15
装入纸盒	15
装入多功能托盘	15
如果发生问题	16
本机似乎无法工作	16
发生卡纸	16
更换硒鼓	16
可供更换的硒鼓型号	16

安装本机

本机随附的物品

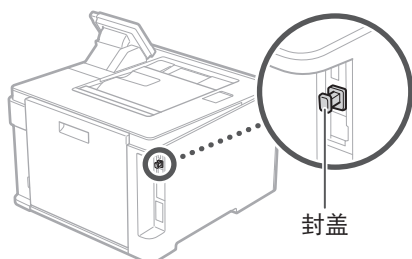


本机提供初始硒鼓。

安装本机

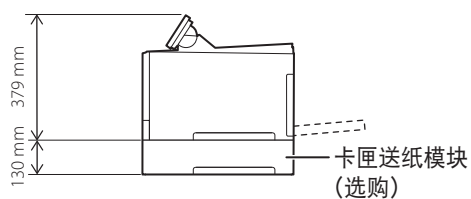
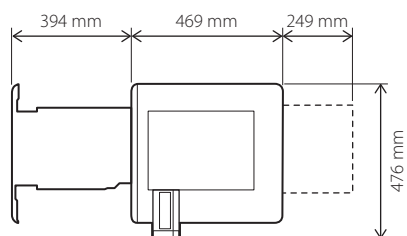
开始安装之前

- 撕下全部胶带。
- 请勿取下 USB 端口封盖。

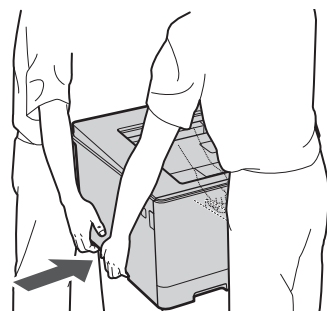


安装要求

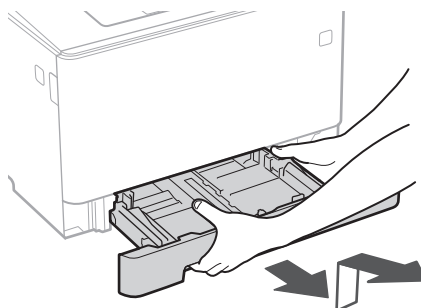
在本机周围留下 100 mm 或更大的空间。



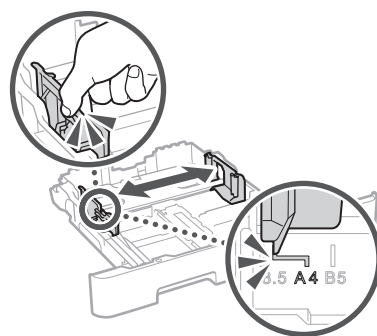
1



2

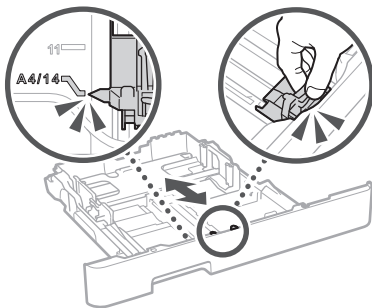


3

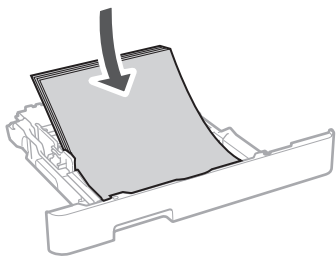


安装本机

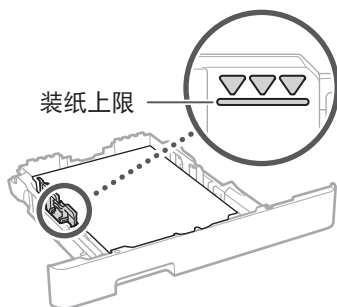
4



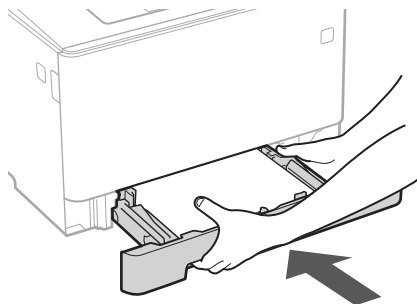
5



6

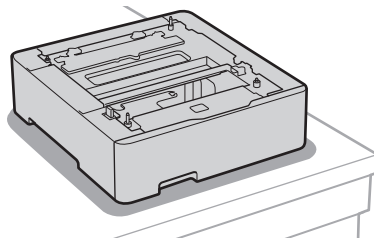
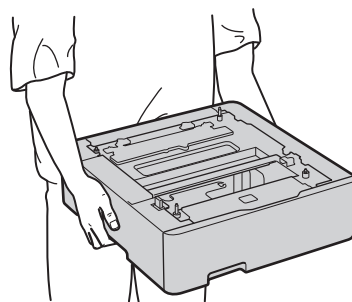


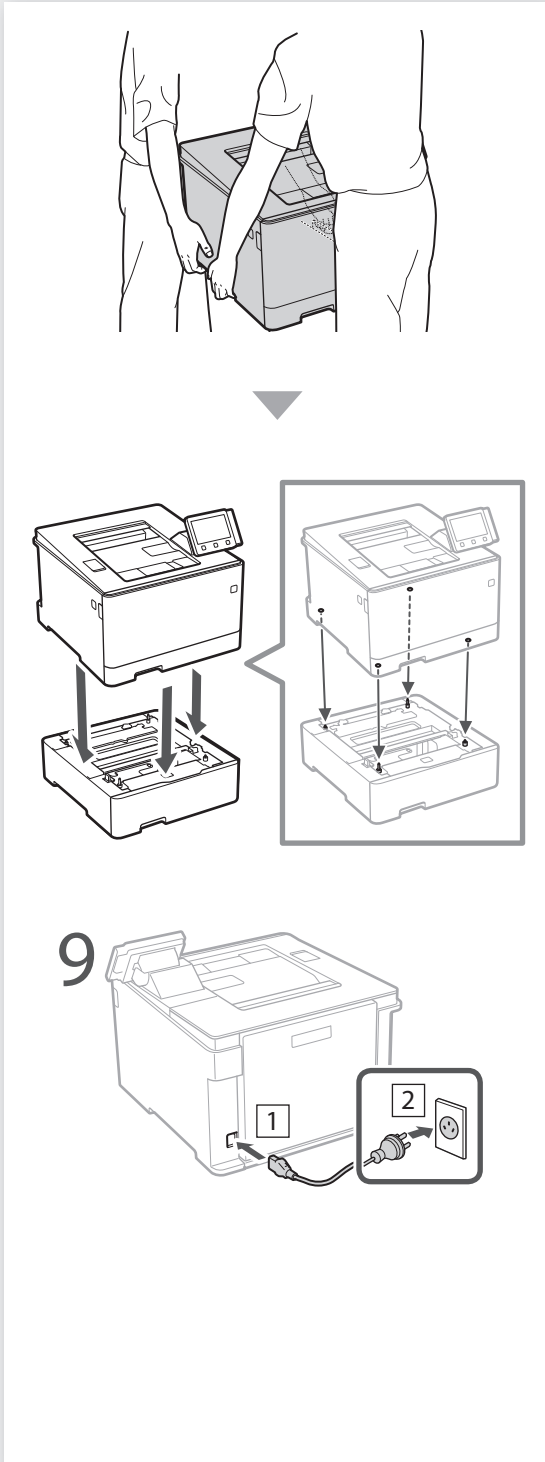
7



8

安装卡匣送纸模块 (选购)。





接下来继续配置本机。

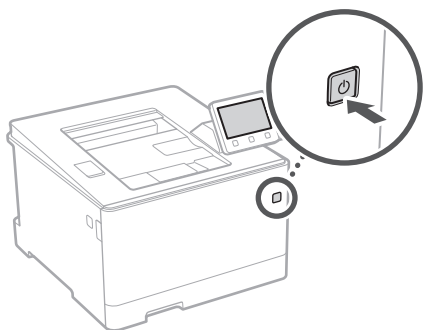
配置本机的初始设置

关于应用程序库*

利用应用程序库，您可以通过一键式操作，使用一些实用功能来完成日常工作，或者使用其他便利功能，而无需每次都进行功能设置。只需按下主画面中显示的相应按钮，即可访问各个已注册的功能。有关各个功能的描述，请参阅设置指南。

* 本机某些型号可能无法使用此功能。

1.



2. 从主机中拉出纸盒并将其重新插入。
 - 如果安装了卡匣送纸模块（选购），请重新插入其纸盒。
3. 根据画面配置初始设置。
 - 设置当前日期/时间。
 - 配置设置，以防未经授权的访问。
 - 请输入相同的 PIN 两次进行确认。
 - 配置设置以自动清洁定影组件。

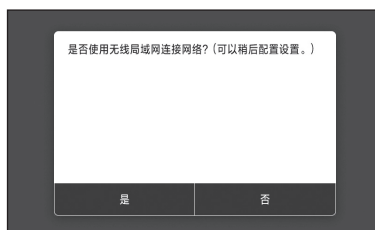
配置连接计算机的方法

开始配置之前

- 本机无法同时连接至有线和无线局域网。
- 如果本机连接至不安全的网络，您的个人信息可能会泄露给第三方。请小心注意。
- 本机未配备路由器。请根据需要准备一个。
- 即使在没有无线局域网路由器的环境中，也可以使用访问点模式从移动设备直接通过无线方式连接至本机（直接连接）。

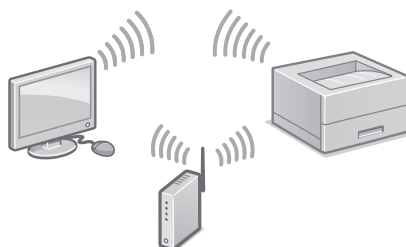
➔ 用户指南

指定连接方法



- 通过无线局域网连接：<是>
- 通过有线局域网或 USB 连接：<否>

通过无线局域网连接



1. 确保计算机已正确连接路由器。
2. 检查计算机上的网络设置。

有关详细信息

➔ 用户指南中的“按照设置指南进行设置”

3. 记下 SSID 和网络密钥。

- 检查路由器上的标签。➔ 用户指南
- 如果路由器上有 WPS 标记, 设置操作将更轻松。➔ 用户指南

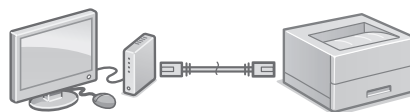
4. 根据下面的画面设置访问点和网络密钥。



1. 选择 <确定>。
 2. 选择 <SSID 设置>。
 3. 选择 <选择访问点>。
 4. 选择访问点 (SSID), 然后选择 <下一步>。
 5. 输入 WEP 密钥 (网络密钥), 然后选择 <应用>。
 6. 选择 <是>。
 - 等待直到显示消息 <已连接。>。
 7. 选择 <关闭>。
 - IP 地址将在几分钟内完成自动配置。
5. 安装驱动程序和软件。
➔ 第 12 页“安装软件”

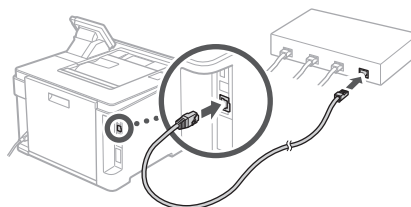
现在您已完成初始设置。

通过有线局域网连接



本机没有随附局域网电缆。
请根据需要准备一条。

1. 确保计算机已正确连接路由器。
2. 检查计算机上的网络设置。
3. 连接局域网电缆。

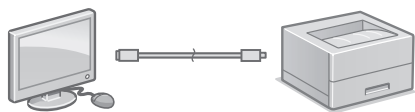


- 连接电缆后, 请等待几分钟 (直到自动设置好 IP 地址)。
 - 如果已在本机上设置静态 IP 地址, 请手动设置本机的 IP 地址。
4. 安装驱动程序和软件。
➔ 第 12 页“安装软件”

现在您已完成初始设置。

配置本机

通过 USB 连接

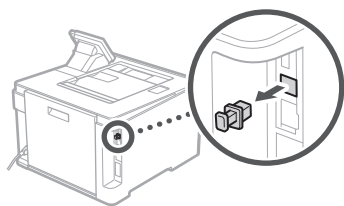


安装驱动程序之前，请勿连接 USB 电缆。如果已连接，请将 USB 电缆从计算机断开，关闭对话框，然后从步骤 1 开始执行以下步骤。

1. 安装驱动程序和软件。

➡ 第 12 页“安装软件”

- 当画面显示将 USB 电缆连接至本机的说明时，取下盖住 USB 端口的封盖。

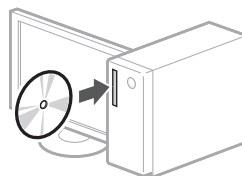


现在您已完成初始设置。

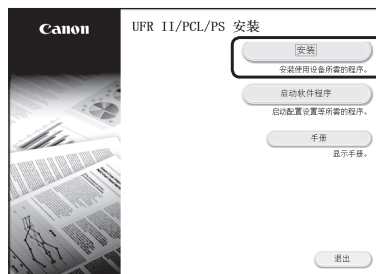
安装软件

- 此处所述的步骤仅适用于运行 Windows 操作系统的计算机。有关软件安装步骤的更多详细信息，请参阅驱动程序手册。
- 有关运行 macOS 的计算机的安装说明，请参阅驱动程序手册。
- 根据购买时间的不同，本机可能没有随附用于 macOS 的驱动程序。新驱动程序已上传至 Canon 网站，您可以下载并使用最新的驱动程序。

1.



2.

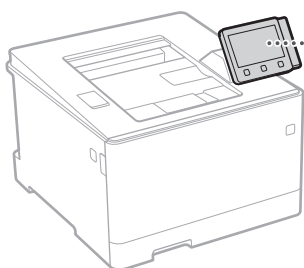


如果未正确显示画面，请重新插入 CD-ROM/DVD-ROM，或在 Windows 平台上搜索“D:\MInst.exe”（此处假设“D:”盘是光驱）。

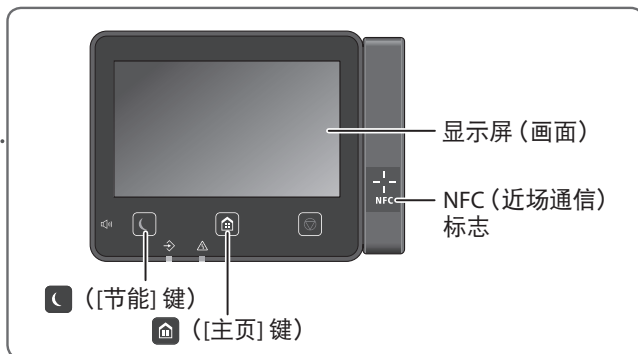
备忘

从操作面板开始操作

本机

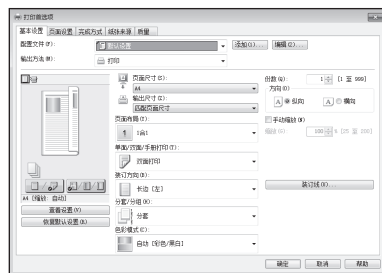


操作面板



打印

1. 打开要打印的文档，然后选择应用程序的打印功能。
2. 选择本机的打印机驱动程序，然后单击 [首选项] 或 [属性]。
3. 指定纸张尺寸。
4. 指定纸张来源和纸张类型。
5. 根据需要指定打印设置。
6. 选择 [确定]。
7. 选择 [打印] 或 [确定]。



有关详细信息
➔ 用户指南中的“打印”

实用打印设置

- 双面
- N合1
- 手册打印



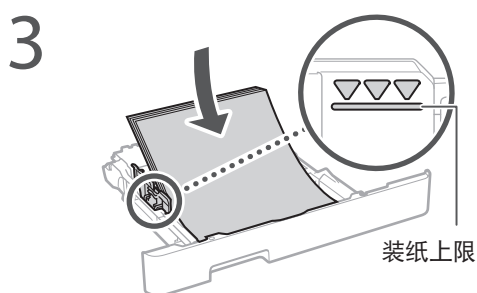
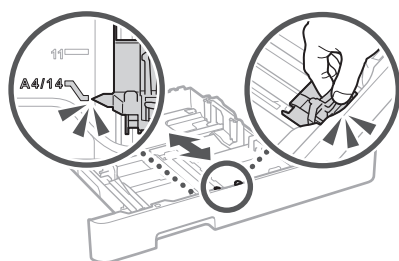
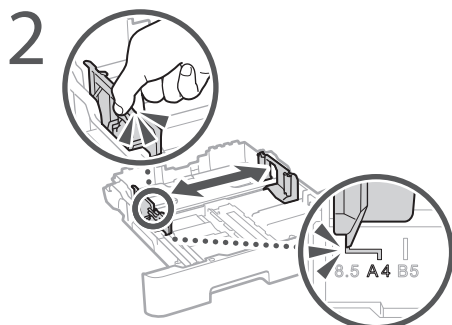
装入纸张

有关详细信息

➔ 用户指南中的“装入纸张”


装入纸盒

1 拉出纸盒。



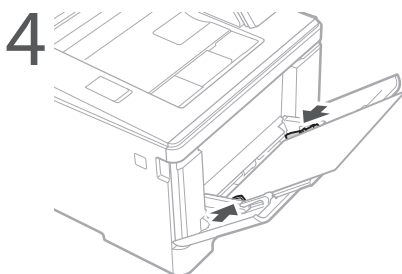
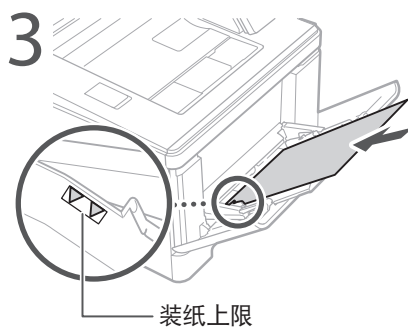
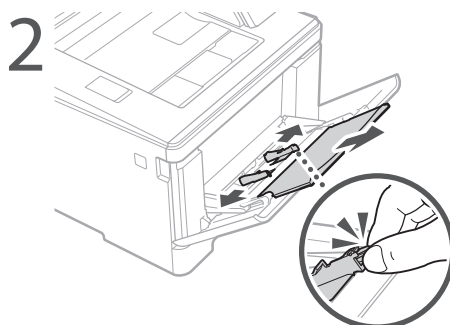
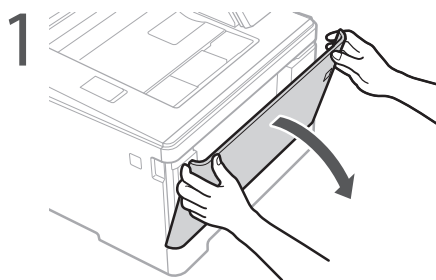
4 将纸盒插入本机。

如果装入的纸张尺寸或类型与之前不同，请务必更改设置。

5 按 ，然后选择 <纸张设置>。

6 根据画面指定纸张尺寸和类型。

装入多功能托盘



5 根据画面指定纸张尺寸和类型。

如果发生问题

有关详细信息

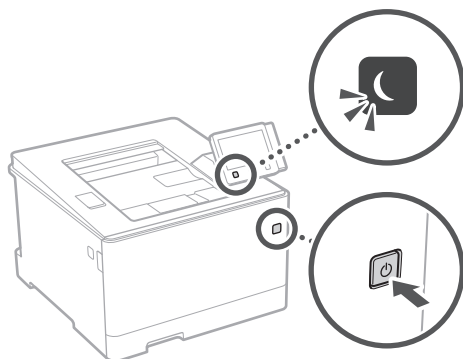
➡ 用户指南中的“故障排除”

本机似乎无法工作

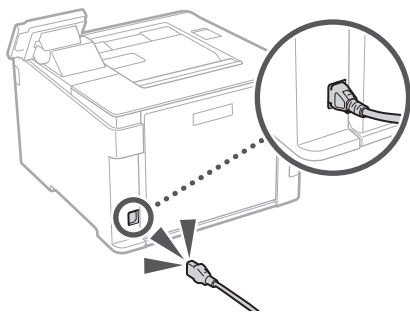
请确认以下事项。

- 电源是否开启？
- 本机是否退出睡眠模式？

如果显示屏和  均未亮起，请按电源开关。



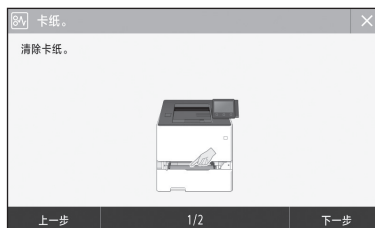
- 电源线是否已正确连接？



如果问题仍然存在，请参阅用户指南。

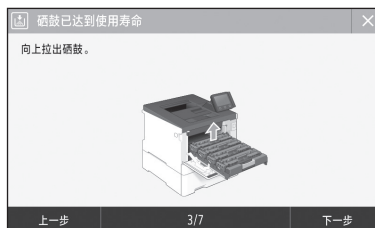
发生卡纸

根据画面显示的说明清除卡纸。



更换硒鼓

根据画面显示的说明更换硒鼓。



可供更换的硒鼓型号

- Canon Cartridge 055 Black (黑色)
- Canon Cartridge 055 Cyan (青色)
- Canon Cartridge 055 Magenta (品红色)
- Canon Cartridge 055 Yellow (黄色)

- Canon Cartridge 055 H Black (黑色)
- Canon Cartridge 055 H Cyan (青色)
- Canon Cartridge 055 H Magenta (品红色)
- Canon Cartridge 055 H Yellow (黄色)

备忘

备忘

备忘

Canon

原产地：越南
进口商：佳能(中国)有限公司

制造商：佳能公司
地址：146-8501 日本国东京都大田区下丸子 3-30-2

修订日期：2019.5



FT6-2246 (010) XXXXXXXXXX Copyright CANON INC. 2019 PRINTED IN XXXXX